



2s Deutschland
GmbH

2s Deutschland GmbH • Friedensstraße 2 • 41327 Niederkrüchten • Deutschland
www.2s-deutschland.de • info@2s-deutschland.de • © by 2s Deutschland GmbH

2s Katalog
2026



2s Deutschland
GmbH



Innovation · Fortschritt · Effizienz



ÜBER UNS

Die **2S Deutschland GmbH** steht für hochwertige Werkzeuge, innovative Technologie und zuverlässige Unterstützung bei anspruchsvollen Anwendungen. Als Spezialist für Druckluft- und Akku-Werkzeuge mit Sitz am Niederrhein, beliefern wir Unternehmen aus Industrie und Handwerk – von robusten Schlagschraubern bis zu präzisen Schleif- und Schneidesystemen.

Das Unternehmen produziert hauptsächlich leistungsstarke Akku-Werkzeuge mit langer Laufzeit und bürstenlosen Motoren sowie Druckluft-Werkzeuge für professionelle Industrie-einsätze. Unser Portfolio umfasst unter anderem Schlagschrauber, Stiftschleifer, Exzenter-schleifer, Winkeltrennschleifer, Bandschleifer, Sägen, Feilen und passendes Zubehör.

Die **2S Deutschland GmbH** lebt ihr Konzept: Kontinuierliche Innovation, hohe Qualität und guter Service aus einer Hand. Mit Integrität und Verantwortung schaffen wir ein vertrauensvolles Geschäftsumfeld. Wir bieten nicht nur Produkte, sondern entwickeln mit Ihnen gemeinsam praxistaugliche Lösungen – ob Druckluft-Werkzeuge für die Industrie oder flexible Akku-Schlagschrauber für den mobilen Einsatz.

Ziel ist die Etablierung einer hochwertigen Marke – für den internationalen Markt von morgen. Mit internationaler Expertise im B2B-Bereich und einem klaren Fokus auf langfristige Partnerschaften unterstützen wir Ihre Maschinen und Ausrüstungen nachhaltig.



DIE 6 FEATURES

1 Kostenloser Produkttest

Produkttest: 2S Werkzeuge 14 Tage kostenlos und unverbindlich testen

Qualität: Überzeugen Sie sich von der hohen Qualität unserer Werkzeuge

Bestellung: Behalten Sie die Testwerkzeuge direkt da oder tauschen Sie sie gegen Neue

Kostenlose Rücksendung: Innerhalb der 14-Tage-Frist

Keine versteckten Kosten: Alles wie beschrieben! Bei Fragen wenden Sie sich gerne 24/7 an 2S

2 Versand | 3 Beratung

Versand: Lieferzeiten sind bei 2S besonders schnell – Innerhalb von 24 Stunden!

Beratung: Qualifizierte Ansprechpartner stehen für Sie jederzeit telefonisch oder persönlich zur Seite

4 Reparatur | 5 Ersatzteile | 6 Leihgerät

Reparatur: Defekte Werkzeuge? Wir übernehmen die Reparatur. Schnell, zuverlässig und kostengünstig!

Ersatzteile: Lieber selbst reparieren? Bei 2S erhalten Sie alle Ersatzteile zu unseren Werkzeugen

Leihgerät: Reparatur dauert länger? Geliehenes 2S Werkzeug sorgt für den reibungslosen Arbeitsprozess

INHALT

08 MIG-JOS

09 MIG-JOX

10 VIPER MINI
VIPER MINI S
VIPER MINI XS

11 VIPER
VIPER XL
THOR

12 PERUN
PERUN XL

13 KRONOS
KRONOS SV

14 123-A
122-A
122-AL

15 VAYU-BIT
VAYU-BIT LED

16 - 17 500-F

18 337-W

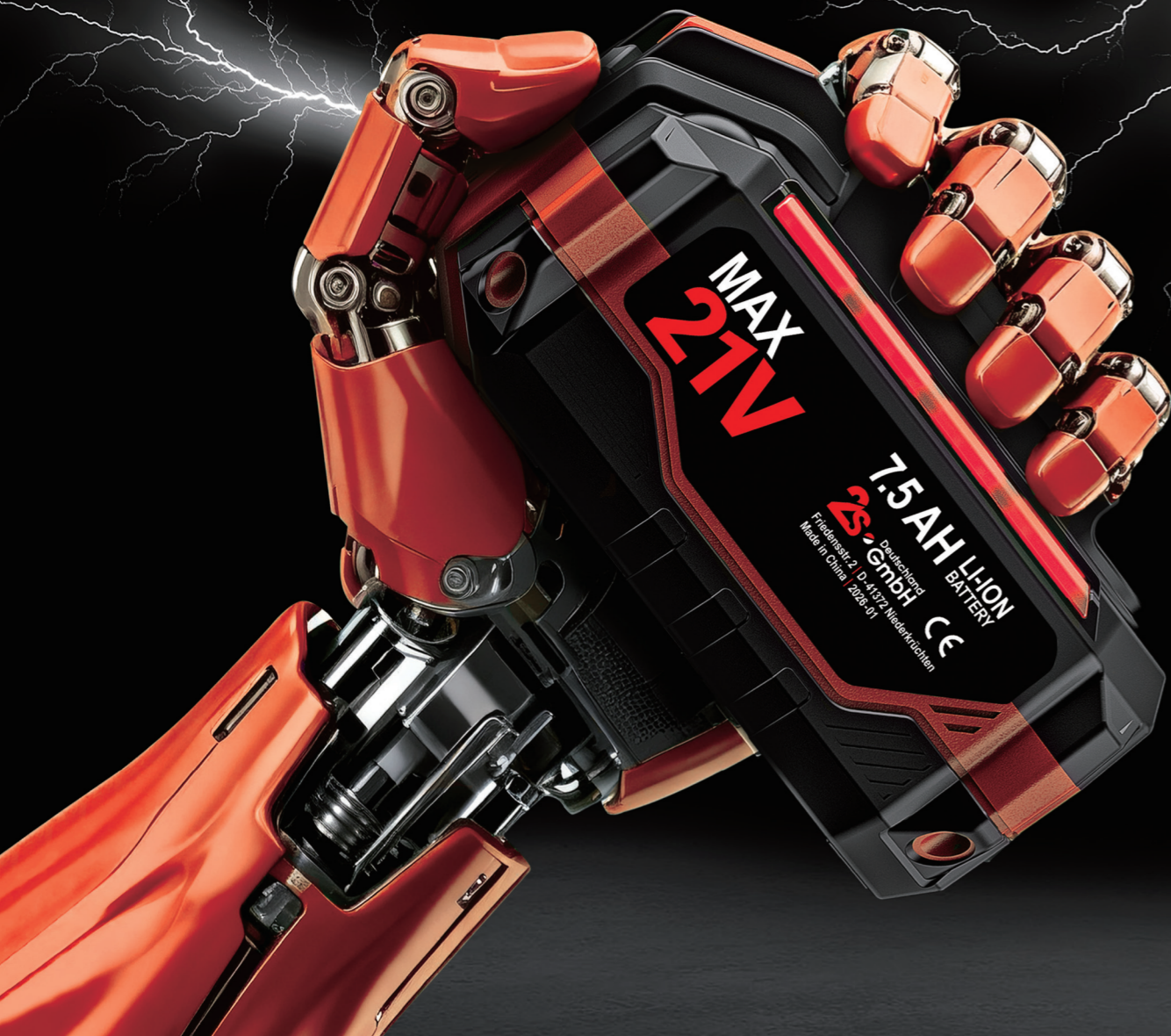
19 VAYU XL

20 VAYU MINI
VAYU

21 VAYU GT



MEHR POWER ROBUST UMMANTELT



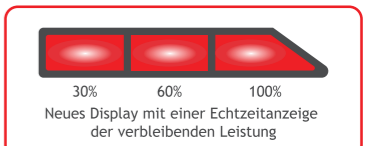
EINE NEUE GENERATION der 2S-Akku Systeme

Innovative Akku-Plattform – Maximale Flexibilität & optimale Leistung.

Lithium-Ionen-Akkus kompatibel mit allen 2S 18V-Werkzeugen.



Akku:	2S-2AH-B	2S-4AH-B	2S-6AH-B	2S-7,5AH-B
Art.-Nr.:	900390	900400	900460	900470
Nennspannung:	18 Volt	18 Volt	18 Volt	18 Volt
Akku-Kapazität:	2,0 Ah	4,0 Ah	6,0 Ah	7,5 Ah
Gewicht:	0,45 kg	0,73 kg	1,0 kg	1,0 kg



**MEHR
POWER**
**LÄNGERE
LAUFZEIT**



2S-MIG-JOS

Akku-Drehmomentschrauber

10.000 NM MAX

Der **MIG-JOS** Akku-Drehmoment-schrauber (100 – 10.000 Nm) ist ideal für leichte bis schwere Anwendungen. Kabellos, leistungsstarke Akkus, Schnellladegerät – keine Kabel oder Pumpen nötig. Getriebe 100 % deutsche Entwicklung & Fertigung. Individuelles Zubehör auf Anfrage.

Das Gegenmoment zur sicheren Abstützung des Kraftschraubers wird

entweder auf den benachbarten Schrauben oder an einem geeigneten Abstützpunkt erzeugt.

Keine Sorgen bei Reklamationen: Unsere Drehmomentschrauber sind nach internationalen Normen kalibriert und werden mit Kalibrierzertifikat geliefert – für höchste Genauigkeit. Zudem sind Verschraubungen an Zylinderköpfen dank verschiebbarer Abstützung mit Hülse problemlos durchführbar.



MIG-JOS	8.000 - 10.000	650	950	1.300	2.200	3.000	4.000	5.000	6.000	7.000
Vierkantantrieb	Auf Anfrage	¾"	¾" - 1"	1"	1"	1"	1"	1"	1"	1"
Drehmoment (Nm)	Max. 10.000	50 - 650	100 - 950	100 - 1.300	100 - 2.200	100 - 3.000	150 - 4.000	250 - 5.000	350 - 6.000	450 - 7.000
Drehzahl Stufe 1	Auf Anfrage	8	7,5	4,25	2,1	1,2	1,25	1,25	1	0,75
Drehzahl Stufe 2	Auf Anfrage	16	15,5	8,5	4,2	2,5	2,5	2,5	2	1,5
Drehzahl Stufe 3	Auf Anfrage	36	35	20	8,5	6	5,5	5,5	4	3,5
Drehzahl Stufe 4	Auf Anfrage	70	36	39	18	12	11	11	8	7
Gewicht Reaktionsarm	Auf Anfrage	0,5	0,7	1,7	1,7	1,7	3,5	3,5	5,5	5,5
Gewicht	Auf Anfrage	6	8,6	8,5	10,2	10,2	12	13,5	17	17
Länge	Auf Anfrage	264	283 - 288	275	307	307	320	365	355	355
Höhe	Auf Anfrage	55	55/75	75	75	75	95	95	115	115
∅ Getriebe mm	Auf Anfrage	75	75	88	88	88	99	99	135	135
∅ Verriegelung mm	Auf Anfrage	90	90	90	90	90	90	90	90	90

2S-MIG-JOX

Akku-Drehmomentschrauber

10.000 NM MAX

Der **MIG-JOX** Digitale Akku-Drehmomentschrauber (100 – 10.000 Nm) – Industrie-4.0-konform. Dokumentiert bis zu 1.200 Schraubdaten (FIFO). Programmierung per Laptop oder Display, bis zu 8 vollautomatische Programme. Datenauslese per Handy / Laptop oder Wi-Fi. Kabellos, leistungsstarke Akkus, kein Pumpen nötig. 10.000 Nm für Schwerlastanwendungen. Getriebe 100% deutsche

Entwicklung. Individuelles Zubehör auf Anfrage.

Das Gegenmoment zur sicheren Abstützung des Kraftschraubers wird entweder auf den benachbarten Schrauben oder an einem geeigneten Abstützpunkt erzeugt.

Auf Wunsch passen wir die Abstützung individuell an Ihre Anforderungen an. Optional ist auch eine POM-Hülse zum Schutz des Abstützpunktes erhältlich.

Keine Sorgen bei Reklamationen: Unsere Drehmomentschrauber sind nach internationalen Normen kalibriert und werden mit Kalibrierzertifikat geliefert – für höchste Genauigkeit. Zudem sind Verschraubungen an Zylinderköpfen dank verschiebbarer Abstützung mit Hülse problemlos durchführbar.



MIG-JOX	7.000 - 10.000	650	900	1.300	2.200	3.000	4.000	5.000	6.000	7.000
Vierkantantrieb	Auf Anfrage	1"	¾" - 1"	1"	1½"	1½"	1½"	1½"	1½"	1½"
Drehmoment (Nm)	Max. 10.000	50 - 600	100 - 900	100 - 1.300	100 - 2.200	100 - 3.000	150 - 4.000	250 - 5.000	350 - 6.000	450 - 7.000
Drehzahl (U/Min.)	Auf Anfrage	10	8	16	6,5	4,5	3,8	2	3,3	3
Gewicht Reaktionsarm	Auf Anfrage	1,6	1,6	1,6	3,5	3,5	5,5	5,5	5,5	5,5
Gewicht	Auf Anfrage	4,25	6,3	9,1	10,8	10,8	12,6	14,1	17,6	17,6
Länge	Auf Anfrage	370	390	415	455	455	470	510	490	490
Höhe	Auf Anfrage	55	55/75	75	75	75	95	95	115	115
∅ Getriebe mm	Auf Anfrage	75	75	88	88	88	99	99	135	135
∅ Verriegelung mm	Auf Anfrage	90	90	90	90	90	90	90	90	90



2S-VIPER MINI

1/2" Mini Akku-Schlagschrauber

350 NM MAX

- Gummigriff für angenehmen Halt
- Kopf aus Vollaluminium
- Kompaktes Gehäuse



18V LITHIUM-ION BRUSHLESS MOTOR

Art.-Nr.:	133100
Vierkanttrieb:	1/2"
Max. Drehmoment:	224 Nm
Max. Lösemoment:	350 Nm
Akku-Spannung:	18 Volt
Akku-Kapazität:	4 Ah
Nettogewicht:	1,15 kg

2S-VIPER MINI S

1/2" Akku-Schlagschrauber

600 NM MAX

- Effizienter bürstenloser Motor
- Gummigriff für angenehmen Halt
- Kompaktes Gehäuse



18V LITHIUM-ION BRUSHLESS MOTOR

Art.-Nr.:	130100
Vierkanttrieb:	1/2"
Max. Drehmoment:	380 Nm
Max. Lösemoment:	600 Nm
Akku-Spannung:	18 Volt
Akku-Kapazität:	2, 4 und 6 Ah
Nettogewicht:	1,16 kg

2S-VIPER MINI XS

1/2" Akku-Schlagschrauber

800 NM MAX

- Hocheffizienter bürstenloser Motor
- Zweistufige Drehmomentverstellung
- Kompaktes Gehäuse



18V LITHIUM-ION BRUSHLESS MOTOR

Art.-Nr.:	130220
Vierkanttrieb:	1/2"
Max. Drehmoment:	550 Nm
Max. Lösemoment:	800 Nm
Akku-Spannung:	18 Volt
Akku-Kapazität:	2, 4 und 6 Ah
Nettogewicht:	1,49 kg

2S-VIPER

1/2" Akku-Schlagschrauber

1.200 NM MAX

- Hocheffizienter bürstenloser Motor
- Dreistufige Drehmomentverstellung
- Kopf aus Vollaluminium



18V LITHIUM-ION BRUSHLESS MOTOR

Art.-Nr.:	127500
Vierkanttrieb:	1/2"
Max. Drehmoment:	800 Nm
Max. Lösemoment:	1.200 Nm
Akku-Spannung:	18 Volt
Akku-Kapazität:	4 und 6 Ah
Nettogewicht:	1,97 kg

2S-VIPER XL

1/2" Akku-Schlagschrauber

1.600 NM MAX

- Energiesparender bürstenloser Motor
- Dreistufige Drehmomentverstellung
- Vierkant aus Wolframstahl



18V LITHIUM-ION BRUSHLESS MOTOR

Art.-Nr.:	131100
Vierkanttrieb:	1/2"
Max. Drehmoment:	1.000 Nm
Max. Lösemoment:	1.600 Nm
Akku-Spannung:	18 Volt
Akku-Kapazität:	4 und 6 Ah
Nettogewicht:	2,86 kg

2S-THOR

3/4" Akku-Schlagschrauber

1.800 NM MAX

- Hocheffizienter bürstenloser Motor
- Dreistufige Drehmomentverstellung
- Vierkant aus Wolframstahl



18V LITHIUM-ION BRUSHLESS MOTOR

Art.-Nr.:	128200
Vierkanttrieb:	3/4"
Max. Drehmoment:	1.000 Nm
Max. Lösemoment:	1.800 Nm
Akku-Spannung:	18 Volt
Akku-Kapazität:	4 und 6 Ah
Nettogewicht:	2,86 kg



2S-PERUN

¾" Akku-Schlagschauber

2.100 NM MAX

- Hocheffizienter bürstenloser Motor
- Dreistufige Drehmomentverstellung
- Vierkant aus Wolframstahl



18V LITHIUM-ION BRUSHLESS MOTOR

Art.-Nr.:	128300
Vierkantantrieb:	¾"
Max. Drehmoment:	1.800 Nm
Max. Lösemoment:	2.100 Nm
Akku-Spannung:	18 Volt
Akku-Kapazität:	6 und 7,5 Ah
Nettogewicht:	3,4 kg

2S-PERUN XL

1" Akku-Schlagschauber

2.300 NM MAX

- Energiesparender bürstenloser Motor
- Dreistufige Drehmomentverstellung
- Vierkant aus Wolframstahl



18V LITHIUM-ION BRUSHLESS MOTOR

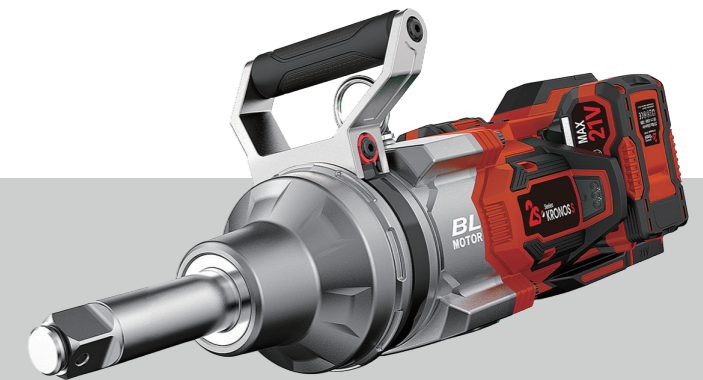
Art.-Nr.:	131500
Vierkantantrieb:	1"
Max. Drehmoment:	2.000 Nm
Max. Lösemoment:	2.300 Nm
Akku-Spannung:	18 Volt
Akku-Kapazität:	6 und 7,5 Ah
Nettogewicht:	3,6 kg

2S-KRONOS S

1" Akku-Schlagschauber

3.000 NM MAX

Art.-Nr.:	131520
Vierkantantrieb:	1"
Max. Drehmoment:	2.600 Nm
Max. Lösemoment:	3.000 Nm
Akku-Spannung:	18 Volt
Akku-Kapazität:	6 und 7,5 Ah
Nettogewicht:	13 kg



18V LITHIUM-ION BRUSHLESS MOTOR

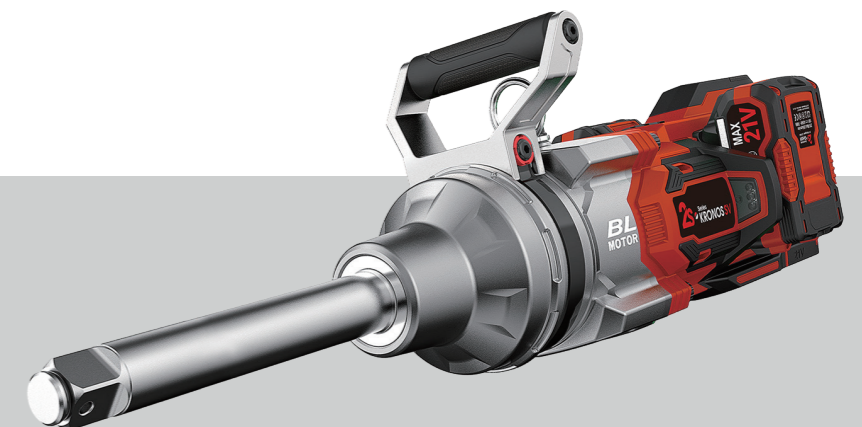
- Hohes Drehmoment von bis zu 2.600 Nm
- Hocheffizienter und energiesparender bürstenloser Motor
- Kabellose Freiheit für komfortables Arbeiten

2S-KRONOS SV

1" Akku-Schlagschauber

3.000 NM MAX

Art.-Nr.:	131530
Vierkantantrieb:	1"
Max. Drehmoment:	2.600 Nm
Max. Lösemoment:	3.000 Nm
Akku-Spannung:	18 Volt
Akku-Kapazität:	6 und 7,5 Ah
Nettogewicht:	14 kg



18V LITHIUM-ION BRUSHLESS MOTOR

- Hohes Drehmoment von bis zu 2.600 Nm
- Hocheffizienter und energiesparender bürstenloser Motor
- Kabellose Freiheit für komfortables Arbeiten



2S-123 A

3/8" Akku-Ratsche

100 NM MAX

- Schlanke Bauform für einhändigen Griff
- Einfach einstellbarer Rechts-/Linkslauf
- Leichtes Gewicht von nur 1,33 kg



18V LITHIUM-ION BRUSHLESS MOTOR

Art.-Nr.:	132160
Vierkantantrieb:	3/8"
Max. Drehmoment:	100 Nm
Max. Lösemoment:	100 Nm
Akku-Spannung:	18 Volt
Akku-Kapazität:	2 und 4 Ah
Nettogewicht:	1,33 kg

2S-122 A

1/2" Akku-Ratsche

100 NM MAX

- Leistungsstarker Li-Ionen Akku
- Einfach einstellbarer Rechts-/Linkslauf
- Leichtes Gewicht von nur 1,33 kg



18V LITHIUM-ION BRUSHLESS MOTOR

Art.-Nr.:	132050
Vierkantantrieb:	1/2"
Max. Drehmoment:	100 Nm
Max. Lösemoment:	100 Nm
Akku-Spannung:	18 Volt
Akku-Kapazität:	2 und 4 Ah
Nettogewicht:	1,33 kg

2S-122 AL

1/2" Akku-Ratsche

100 NM MAX

- Hocheffizienter bürstenloser Motor
- Schlanke Bauform für einhändigen Griff
- Einfach einstellbarer Rechts-/Linkslauf



18V LITHIUM-ION BRUSHLESS MOTOR

Art.-Nr.:	132100
Vierkantantrieb:	1/2"
Max. Drehmoment:	100 Nm
Max. Lösemoment:	100 Nm
Akku-Spannung:	18 Volt
Akku-Kapazität:	2 und 4 Ah
Nettogewicht:	1,45 kg

2S-VAYU BIT

1/4" Bit Akku-Bohrschrauber

230 NM MAX

- Effizienter bürstenloser Motor
- Gummigriff für angenehmen Halt
- Kompaktes Gehäuse



18V LITHIUM-ION BRUSHLESS MOTOR

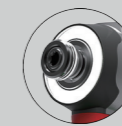
Art.-Nr.:	374250
Vierkantantrieb:	1/4" Bit
Max. Drehmoment:	230 Nm
Schlagzahl:	0 – 3.200 Min. ⁻¹
Akku-Spannung:	18 Volt
Akku-Kapazität:	2 und 4 Ah
Nettogewicht:	1,0 kg

2S-VAYU BIT LED

1/4" Bit Akku-Bohrschrauber

230 NM MAX

- LED-Beleuchtung – Keine Angst vor Arbeiten in dunklen Bereichen und allen Ecken
- Smarter Körper – Dank kompakter Bauweise freie Beweglichkeit



18V LITHIUM-ION BRUSHLESS MOTOR

Art.-Nr.:	374450
Vierkantantrieb:	1/4" Bit
Max. Drehmoment:	230 Nm
Schlagzahl:	0 – 3.200 Min. ⁻¹
Akku-Spannung:	18 Volt
Akku-Kapazität:	2 und 4 Ah
Nettogewicht:	1,0 kg



LANGE LAUFZEIT
LITHIUM-AKKU



LANGE LEBENSDAUER
BÜRSTENLOSER MOTOR



HOHE DREHZAHL
HOHER DRUCK

MAX. BETRIEBSDRUCK
690 BAR

2S-500 F

Akku-Fettpresse für Kartuschen bis 470 ml | Brushed Cordless Grease Gun

470 ML MAX

Robuster Bürstenmotor
• Starke & erprobte Motorleistung für einen konstanten hohen Druck und effiziente Fettförderung

6-Stufen Geschwindigkeitsregler
• Ermöglicht eine präzise Steuerung der Fördermenge – Vom langsamen, tropfenweisen Auftragen bis zum

schnellen, kontinuierlichen Fluss für jede Anwendung

Entlüftungsfunktion für schnellen Fluss
• Integrierte Primierfunktion entfernt schnell Luftblasen aus dem System
• Garantiert einen sofortigen & gleichmäßigen Fettfluss ohne Verzögerung

90cm flexibler Schlauch
• Langer, biegsamer Hochdruckschlauch bietet hervorragende Reichweite & Zugänglichkeit zu schwer erreichbaren Fettnippeln, auch in beengten Montageräumen

Punktgenaue Scharfkantdüse
• Präzise Düse für ein

sauberes, kontrolliertes Auftragen auf den Fettnippel, ohne zu verschmieren oder zu tropfen

Großes Fettreservoir
• Fassungsvermögen von bis zu 470 ml Standard-Fettkartusche
• Reduziert Wechselintervalle
• Ideal für umfangreiche Wartungsarbeiten



18V LITHIUM-ION **BRUSHED MOTOR**

Art.-Nr.:	500500
Füllmenge:	470 ml Fett-Kartusche
Max. Betriebsdruck:	690 bar (10.000 psi)
Max. Durchflussmenge:	103,5 ml / Min.

Schalleistungspegel (L _{WA}):	87 dB(A)
Schalldruckpegel (L _{pA}):	79 dB(A)
Akku-Spannung:	18 Volt
Akku-Kapazität:	2, 4 und 6 Ah



2S-337 W

125 mm Akku-Winkelschleifer

10.000 MIN.⁻¹

18V LITHIUM-ION BRUSHLESS MOTOR

- Bürstenloser Motor – Kraftvolle Leistungsentfaltung
- Schutzhaube aus Vollmetall für sicheren und zuverlässigen Betrieb

- Schneiden, Schleifen und Polieren – Alles in einer Maschine
- 3D-Umlaufkühlung – Langes Schneiden ohne Überhitzung



Art.-Nr.:	373550
Scheibendurchmesser:	125 mm (5")
Nenn Drehzahl:	10.000 Min. ⁻¹
Gewinde der Aufnahmespindel:	M14
Akku-Spannung:	18 Volt

Akku-Kapazität:	4 und 6 Ah
Schalldruckpegel (L _{pA}):	89 dB(A)
Schalleistungspegel (L _{WA}):	100 dB(A)
Schleifscheibe:	125 x 22 mm
Nettogewicht:	1,46 kg (ohne Scheibe)

2S-VAYU XL

Akku-Bohrhammer

900 W. MAX

18V LITHIUM-ION BRUSHLESS MOTOR

- Tragbarer, bürstenloser Bohrer für einfache und präzise Bohrarbeiten
- Dreistufige Geschwindigkeitsverstellung zur Anpassung an unterschiedliche Arbeitsbedingungen

- Rückschlagstopp
- Stufenlose, autonome Geschwindigkeitsregelung – Keine Brüche beim Fliesenbohren



Art.-Nr.:	374300
Leistung:	900 Watt
Werkzeugaufnahme:	SDS
Schlagenergie:	2,2 J.
Leerlaufdrehzahl:	1.600 RPM ± 10%
Schlagzahl:	5.500 BPM ± 10%

Akku-Spannung:	18 Volt
Akku-Kapazität:	4 und 6 Ah
Max. Bohrdurchmesser (Stahl):	13 mm
Max. Bohrdurchmesser (Beton):	24 mm
Max. Bohrdurchmesser (Holz):	28 mm
Nettogewicht:	2,52 kg



2S-VAYU MINI

10 mm Akku-Bohrschrauber

40 NM MAX

- Effizienter bürstenloser Motor
- 10-mm-Metall-Schnellspannbohrfutter
- Mit LED-Ladezustandsanzeige



18V LITHIUM-ION BRUSHLESS MOTOR

Art.-Nr.:	374220
Werkzeugaufnahme:	10 mm
Max. Drehmoment:	40 Nm
Schlagzahl:	0 – 1.600 Min. ⁻¹
Akku-Spannung:	16 Volt
Akku-Kapazität:	2 Ah
Nettogewicht:	0,7 kg

2S-VAYU

10 mm Akku-Schlagbohrschrauber

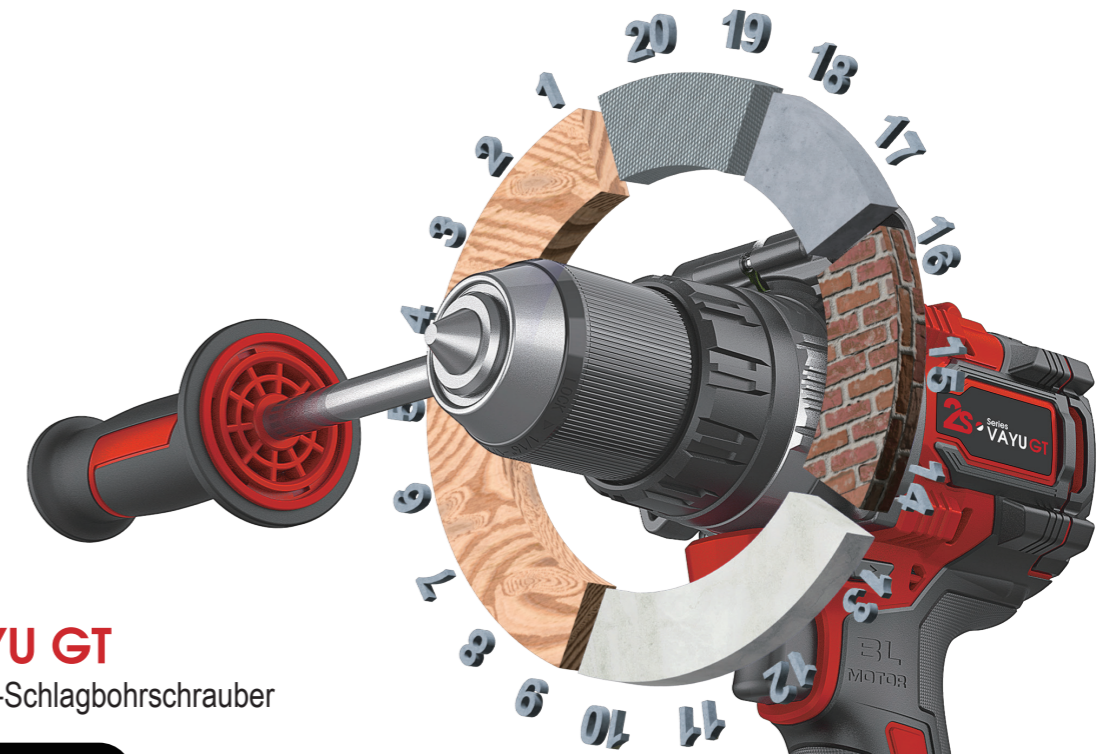
50 NM MAX

- Effizienter bürstenloser Motor
- 10-mm-Metall-Schnellspannbohrfutter
- Kompaktes Gehäuse



18V LITHIUM-ION BRUSHLESS MOTOR

Art.-Nr.:	374100
Werkzeugaufnahme:	10 mm
Max. Drehmoment:	50 Nm
Schlagzahl:	0 – 1.550 Min. ⁻¹
Akku-Spannung:	16 Volt
Akku-Kapazität:	2 und 4 Ah
Nettogewicht:	0,9 kg



2S-VAYU GT

13 mm Akku-Schlagbohrschrauber

150 NM MAX

- Effizienter bürstenloser Motor
- 13 mm Metall-Schnellspannbohrfutter
- Drei verschiedene Betriebsarten: (Bohren / Schrauben / Hammerbohren)
- Leistungsstarker Li-Ionen-Akku
- Vielseitiger Alleskönner: Bewältigt problemlos hartnäckige Materialien mit seiner Schlagbohrfunktion

18V LITHIUM-ION BRUSHLESS MOTOR

Art.-Nr.:	374150
Werkzeugaufnahme:	13 mm
Max. Drehmoment:	150 Nm
Max. Bohrdurchmesser	
- in Holz:	40 mm
- in Stahl:	13 mm
- in Mauerwerk:	13 mm
Akku-Spannung:	18 Volt
Akku-Kapazität:	4 und 6 Ah
Nettogewicht:	1,6 kg

